



Level



Pressure



Flow



Temperature

Liquid  
Analysis

Registration

Systems  
Components

Services



Solutions

技术资料

## Cleanfit P CPA472

可伸缩式安装支架

紧凑型结构设计，塑料材质，

用于在罐体或管路中安装 120 mm 电极



### 应用

- 水处理
- 污水处理
- 设备配套
- 罐体和过程罐中
- 管路或管道上

可伸缩式安装支架采用紧凑型结构设计，可以在满罐状态或压力不超过 6 bar (87 psi) 的过程条件下更换电极。与 Topcal S CPC310 系统配套使用时，可以自动清洗和标定电极。

接液部件和外壳均为塑料材质。

### 优势

- 紧凑型结构设计
- 无需中断过程，即可清洗和标定电极，延长了电极的使用寿命
- 通过止动螺栓和 O 型密封圈可靠地与过程隔离
- 在测量过程中可以便捷地拆装电极
- 经济的在线测量方式，适用于简单应用场合
- 通过气动或电动控制系统操作

## 功能与系统设计

### 功能

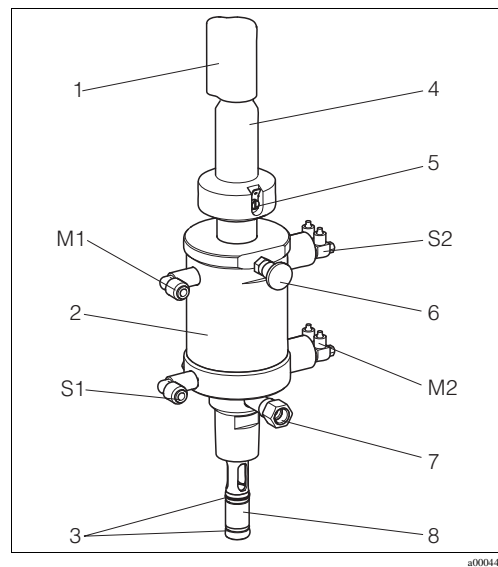
Cleanfit P CPA472 可伸缩式安装支架用于管道和罐体中的 pH 值和 ORP 值的可靠在线测量。安装支架采用紧凑型结构设计，适用于水处理、设备配套和工业污水处理。无需中断过程，即可进行下列电极操作：

- 通过手动或气动方式操作，与过程隔离，抽拔至清洗腔室中
- 使用清水或清洗液清洗
- 在操作过程中始终保持湿润
- 移开
- 蒸汽消毒，或
- 标定。

Cleanfit P CPA472 安装支架可选聚丙烯 (PP) 或聚偏二氟乙烯 (PVDF) 接液部件。根据实际应用条件，可以选择：

- 短型安装支架 (适用于 120 mm 凝胶电极，或 225 mm 液态 KCl 电极，插入深度可达 108 mm)
- 长型安装支架 (适用于 225 mm 凝胶电极，插入深度可达 215 mm)。

提供常用过程连接类型 (参考“过程连接”)。



M = 测量  
S = 服务

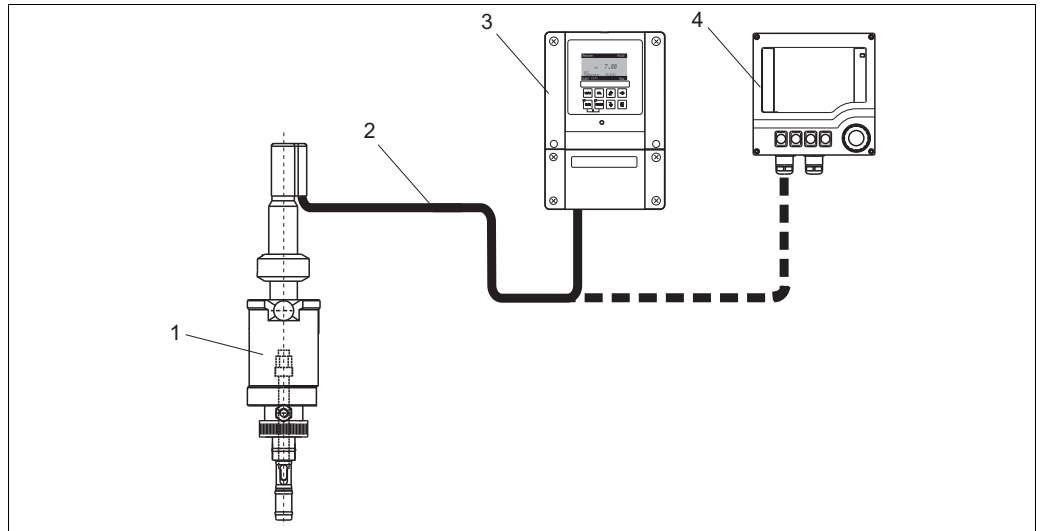
M1 气动接口，“安装支架测量中”  
M2 限位开关接口，“安装支架测量中”  
S1 气动接口，“安装支架服务中”  
S2 限位开关接口，“安装支架服务中”

1 防溅保护帽  
2 安装支架外壳 (气缸)  
3 密封圈，接液部件  
4 伸缩管  
5 等电势端  
6 止动螺栓  
7 清洗接头 (可选)  
8 电极护套支座 (= 电极导向管)

操作部件示意图

a0004479

不带控制单元的测量系统

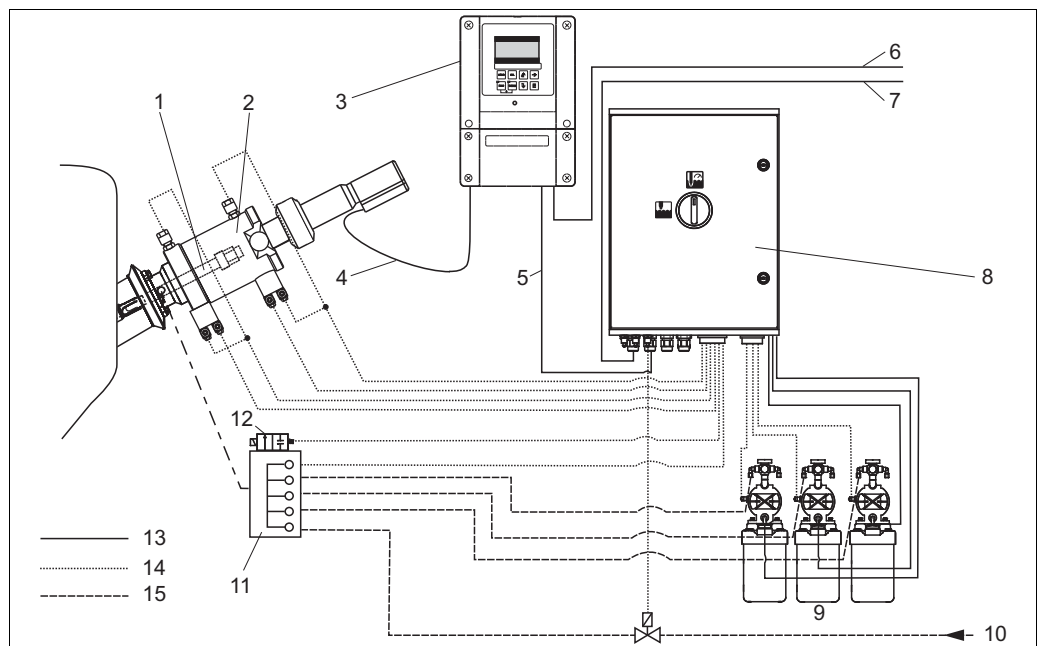


不带控制单元的测量系统示意图

a0007572

- |   |                       |   |                       |
|---|-----------------------|---|-----------------------|
| 1 | Cleanfit 安装支架         | 3 | Mycom S CPM153 变送器, 或 |
| 2 | 专用 pH 测量电缆, 例如: CYK10 | 4 | Liquiline M CM42 变送器  |

带气动控制单元的测量系统



带气动控制单元的测量系统示意图

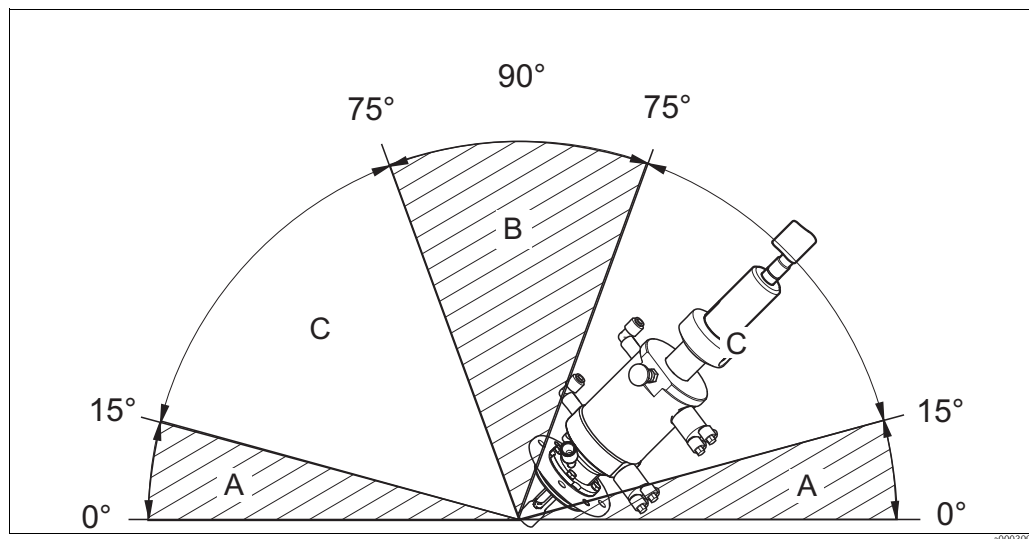
a0006077

- |   |                  |    |                      |
|---|------------------|----|----------------------|
| 1 | pH/ORP 电极        | 9  | 清洗液瓶和标定液瓶            |
| 2 | Cleanfit 安装支架    | 10 | 过热蒸汽 / 清水 / 清洗液 (可选) |
| 3 | Mycom CPM153 变送器 | 11 | 清洗单元                 |
| 4 | 专用测量电缆           | 12 | 清洗水阀门                |
| 5 | 通信电缆 / 供电电缆      | 13 | 供电电缆 / 信号电缆          |
| 6 | Mycom 变送器电源      | 14 | 空气软管                 |
| 7 | CPG310 电源        | 15 | 介质                   |
| 8 | CPG310 控制单元      |    |                      |

## 安装条件

### 安装条件

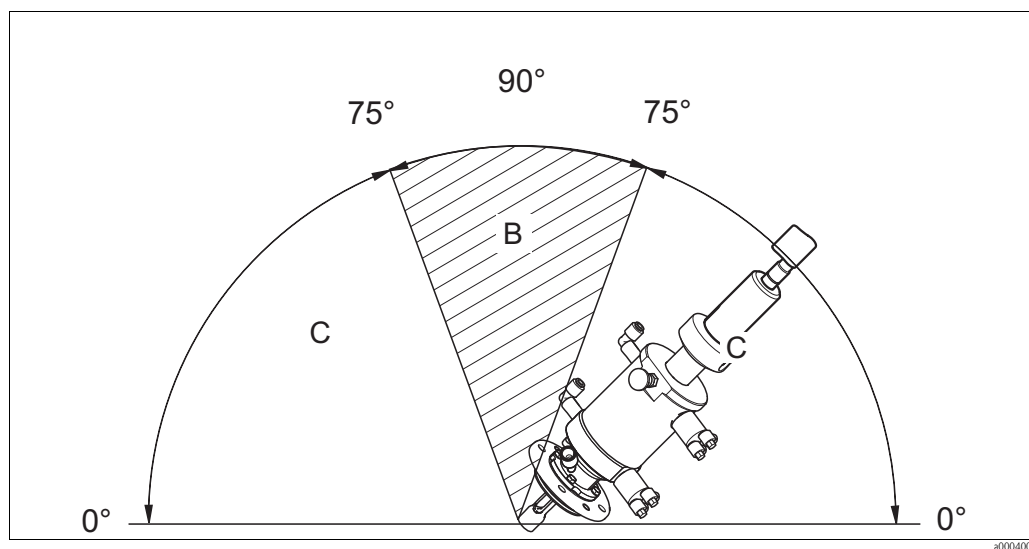
安装支架设计安装在罐体和管道中。安装时，需要使用**专用焊接座**（参考“附件”）。使用标准玻璃电极时，安装支架中心轴线与水平面的倾斜角度必须大于  $15^\circ$ （参考下图）。否则，无法保证 pH 隔膜内侧与内部引线通过电解液能实现可靠接触。与水平面的倾斜安装角度超过  $75^\circ$  时，气泡会聚集在测量腔室中。



安装角度示意图

- A 禁止安装角度
- B 受限条件下的安装角度（气泡可能会聚集在测量腔室中）
- C 推荐安装角度

使用 ISFET Tophit 电极时，理论上无安装角度限制。推荐安装角度为  $0^\circ$ ... $75^\circ$ 。允许电极头朝上安装。



配 ISFET 电极的安装支架的安装角度示意图

- B 受限条件下的安装角度（气泡可能会聚集在测量腔室中）
- C 推荐安装角度

**气动连接, 适用于自动操作模式下的安装支架**

要求:

- 大气压: 4...5 bar (58...72.5 psi)
- 空气必须经过滤处理 (40 µm), 除水和除油
- 无持续空气消耗
- 空气软管的最小标称管径: 4 mm (0.16 ")

连接螺纹: 2 x G 1/8

**小心!**

大气压力可能上升并超过 5 bar (72.5 psi) 时 (包括所有短时期内的压力波动), 必须在上游管道中安装减压阀。

为了确保安装支架正常工作, 安装支架应配备空气减压阀。

---

**清洗水连接**

清洗水压力: 2...6 bar (29...87 psi)

2 x G ¼ (内侧)

2 x NPT ¼" (内侧)

---

## 环境条件

---

**环境温度**

环境温度不得低于 0 °C (32 °F)。

电动限位开关 (NAMUR 型) 的最高允许温度为 90 °C (194 °F)。

---

**危险区域**

Cleanfit P CPA472 为塑料安装支架 (外壳和接液部件均为非金属材料)。

根据 ATEX 标准, 安装支架 **不得** 在本安防爆场合中使用。

需要在本安防爆区中使用时, 建议使用不锈钢 1.4404 (AISI 316L) 外壳的 Cleanfit P CPA472D 安装支架。请参考《技术资料》TI00403C。

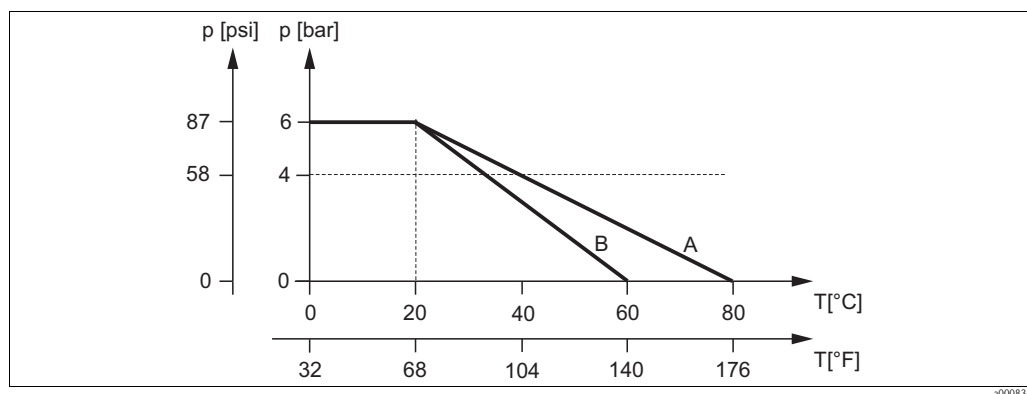
---

## 过程条件

过程温度 0...80 °C (32...176 °F): PVDF  
0...60 °C (32...140 °F): PP

过程压力 0...max. 4bar (0...max. 58 psi), 手动操作时的过压值  
0...6 bar (0...87 psi), 气动操作时的过压值

### 压力 - 温度曲线

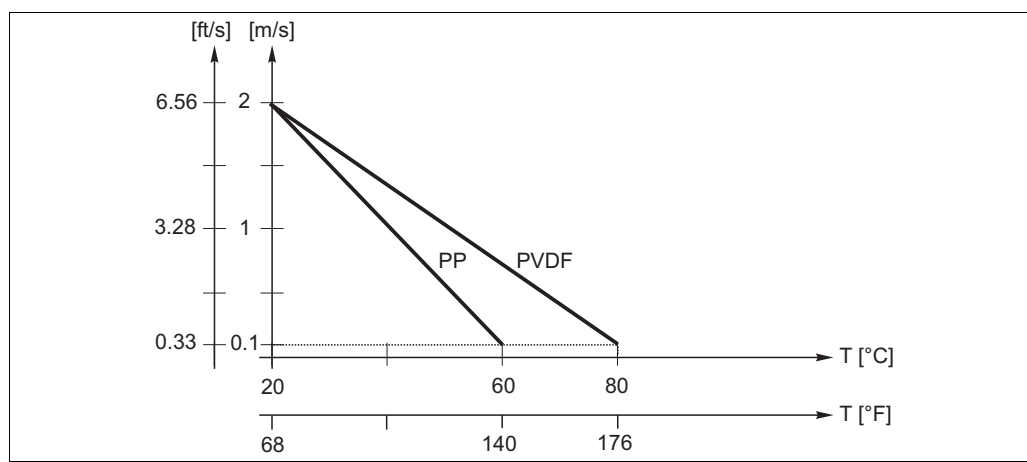


压力 - 温度曲线示意图

A PVDF  
B PP

高温和压力不超过 10 bar (145 psi) 的应用场合中, 建议使用“重型”安装支架 CPA472D (参考《技术资料》TI00403C)。

### 介质流速



允许介质流速 (m/s (ft/s)), 取决于介质温度 (°C (°F))

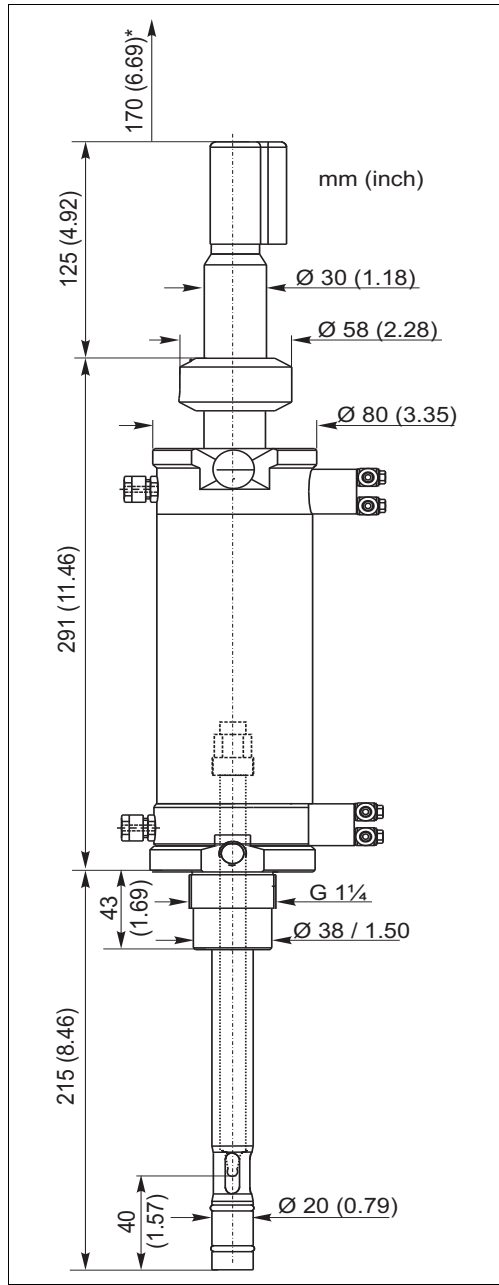
#### 注意

##### 高介质流速会导致测量错误

- 为了避免电极上出现不可忽略的平衡电势, 介质流速不得超过 2 m/s (6.6 ft/s)。

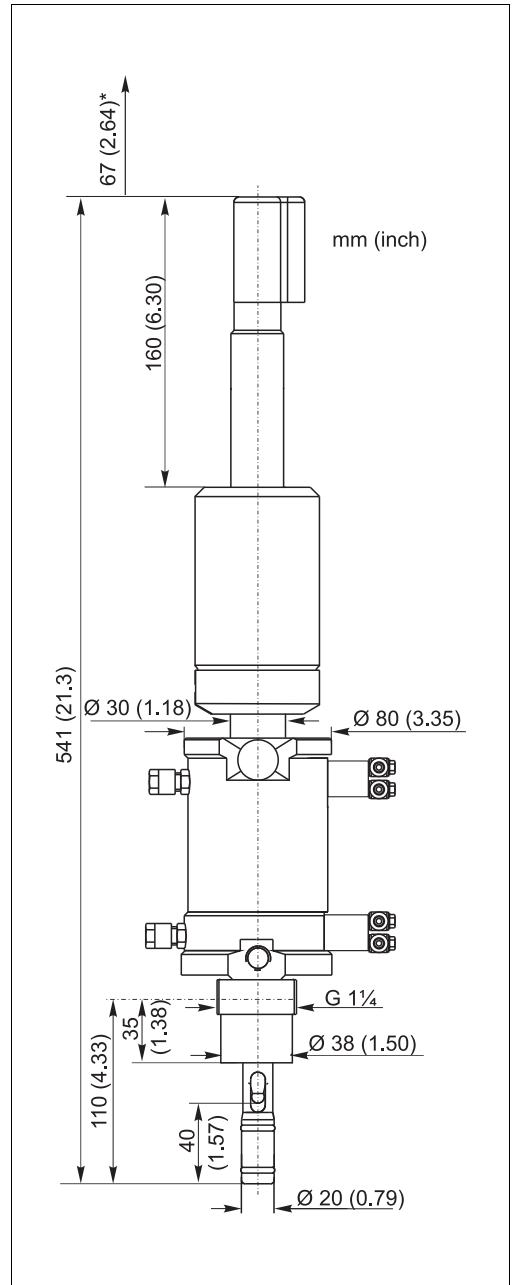
# 机械结构

## 外形尺寸



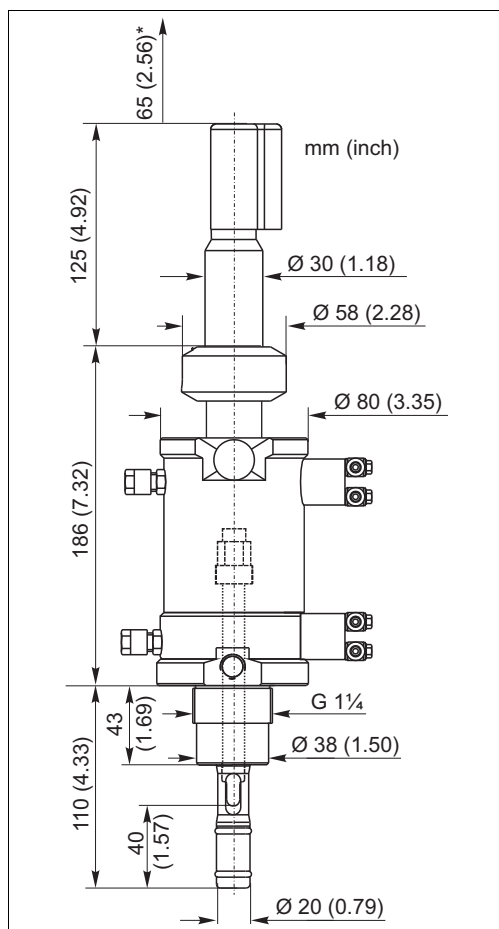
长型安装支架的外形尺寸示意图，适用于凝胶电极

\* 行程



短型安装支架的外形尺寸示意图，适用于 KCl 电极

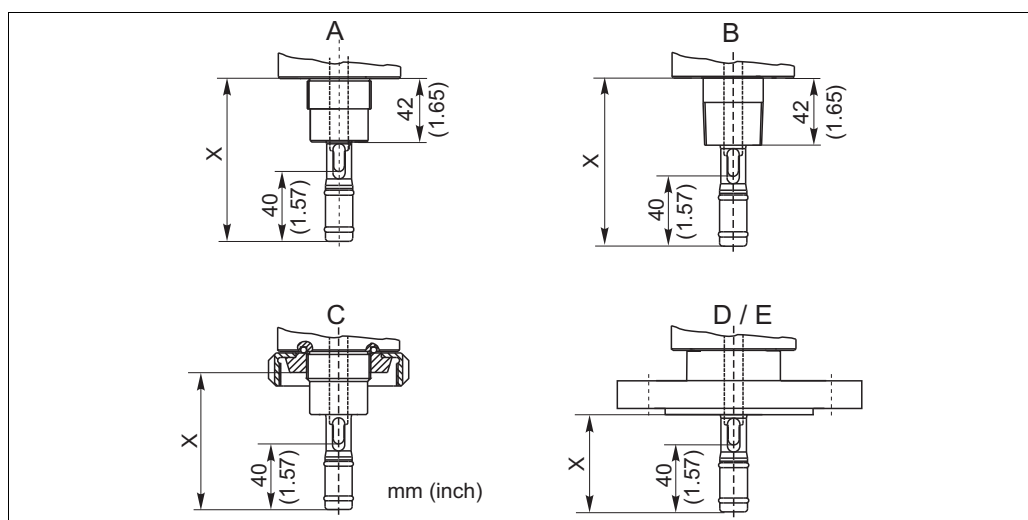
\* 行程



短型安装支架的外形尺寸示意图，适用于凝胶电极

\* 行程

过程连接



过程连接示意图 (短型 / 长型)

过程连接		X (短型)	X (长型)
A	G1/4 内螺纹	108 mm (4.25")	215 mm (8.46")
B	NPT 1" 外螺纹	108 mm (4.25")	215 mm (8.46")
C	DN 50 牛奶管道接头	94 mm (3.70")	201 mm (7.91")
D	DN 50 法兰	75 mm (2.95")	182 mm (7.17")
E	ANSI 2" 法兰	75 mm (2.95")	182 mm (7.17")



**电极**

**i** 带 DN 50 法兰的短型安装支架仅适用于一体式盲法兰。长型安装支架适用于带安装短管的法兰。  
短型安装支架中仅允许使用液态 KCl 电解液！

短型	pH 玻璃电极，凝胶，120 mm
	pH 玻璃电极，KCl，225 mm
	pH ISFET 电极，凝胶，120 mm
	pH ISFET 电极，KCl，225 mm
长型	pH 玻璃电极，凝胶，225 mm
	pH ISFET 电极，凝胶，225 mm

**重量**

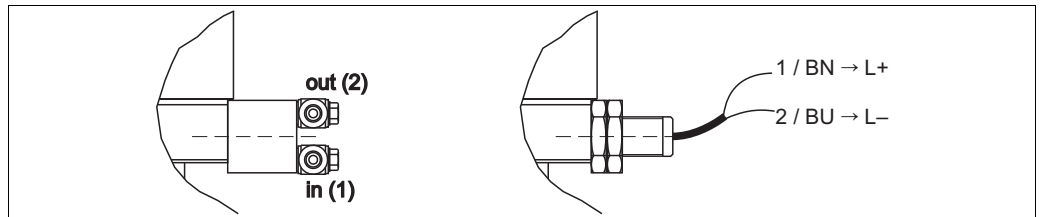
1.5...3 kg (3.3...6.6 lb)，取决于安装支架类型和其他设备，详细信息请参考“产品选型表”

**材料**

接液部件	
密封圈	FPM/Kalrez®
电极护套支座	PP、PVDF
非接液部件	
气缸	PA
电动限位开关	前部：PBT；电缆：PVC

**限位开关**

气动限位开关：二位三通阀；M 12 x 1 螺纹接口；软管连接，OD = 6 mm (0.24")  
 电动限位开关：感应式 (NAMUR 型)；电缆长度：10 m (32.8 ft)；外壳材料：不锈钢；M 12 x 1 螺丝；标称电压：8 V  
 ⓈII 1G EEx ia IIC T6；开关间距：2 mm，齐平安装



限位开关示意图

左图：气动限位开关 (1 = 压缩空气入口，2 = 压缩空气出口)

右图：电动限位开关 (NAMUR)

**i** 压缩空气入口和出口的实际位置可能不同于上图。请参考限位开关上的标识：“1”为入口，“2”为出口。

**证书和认证****限位开关**

感应式限位开关符合 DIN EN 60 947-5-6 (NAMUR) 标准的要求

---

## 订购信息

---

### 产品选型表

#### 产品选型软件：产品选型工具

- 最新设置参数
- 取决于设备类型：直接输入测量点参数，例如：测量范围或显示语言
- 自动校验排他选项
- 自动生成订货号及其明细，PDF 文件或 Excel 文件输出
- 通过 Endress+Hauser 在线商城直接订购

---

### 供货清单

供货清单包括：

- Cleanfit 安装支架
- 《操作手册》

---

### 特殊材料

CPA472D 安装支架可以选用 Alloy C4 合金、钛、不锈钢 1.4571 (AISI 316 Ti)、PEEK 和导电性 PVDF 等材料 (参考《技术资料》TI00403C)。

## 附件

**i** Endress+Hauser 提供多种类型的附件，以满足不同用户的需求。  
未列举的附件信息请咨询 Endress+Hauser 当地服务或销售中心。

### 减压装置

减压装置

- 整套减压系统，包含压力表和角形安装支架
- 订货号：51505755

空气减压阀，减缓支架的移动速度

- G1/8 螺纹连接
- 订货号：50036864

### 焊接座

G1/4 焊接座，PP

- 订货号：51502809

G1/4 焊接座，PVDF

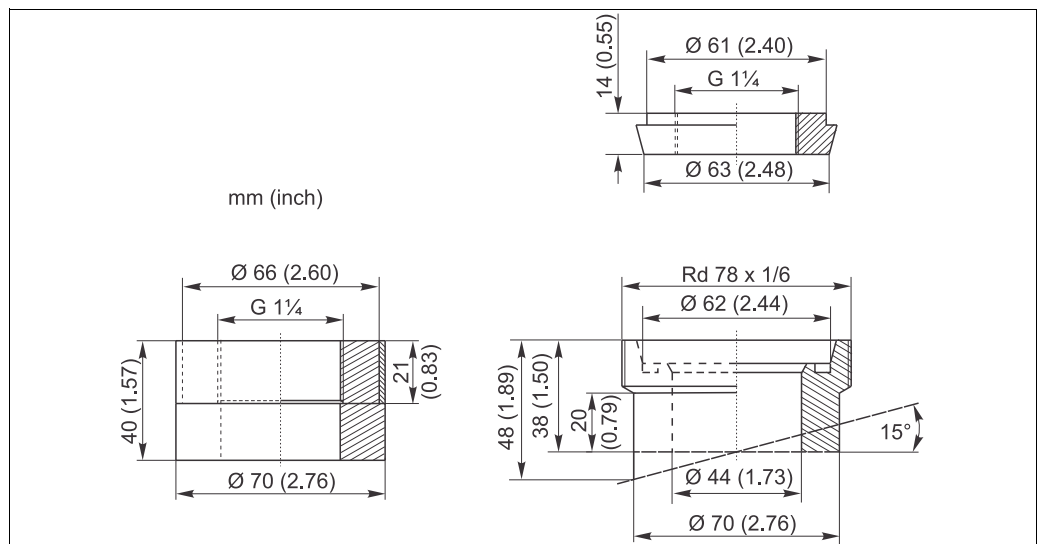
- 订货号：51502810

牛奶管道焊接座，PP，带 FPM 密封圈

- 订货号：51502811

牛奶管道接头，PVDF，带 FPM 密封圈

- 订货号：51502812



焊接座示意图

0008349

### 堵头

堵头，适用于 G1/4 过程连接

- 不锈钢 1.4435 (AISI 316L)；FPM (Viton®) 密封圈；G1/4 内螺纹；订货号：51502800

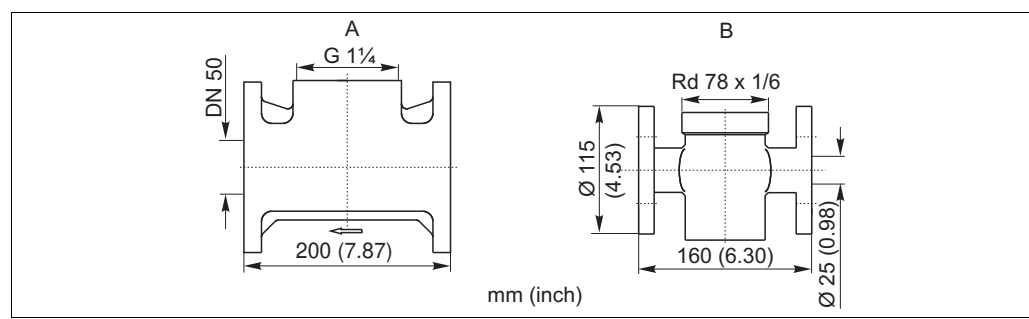
## 流通腔室

DN 50 流通腔室

- G 1/4 内螺纹, PP
- 订货号: 51502815

DN 25 流通腔室

- Rd 78 外螺纹, PVDF
- 订货号: 51502816



流通腔室示意图

A DN 50 流通腔室, PP

B DN 25 流通腔室, PVDF; 过程连接: 牛奶管道接头

**i** 更多流通腔室可选, 例如: 带 / 不带玻璃窗口、PFA 内衬、DN 24、DN 50、DN 80 等。

## 防护罩

- 特殊选型

## 限位开关

气动限位开关套件 (2 个)

- 订货号: 51502874

电动限位开关套件, 防爆型 (Ex) 和非防爆型 (2 个)

- 订货号: 51502873



---

**广州麦图流体工业设备有限公司**  
MaituFlow Guangzhou Industrial Equipment Co., Ltd

地址：广州市海珠区工业大道中270号203房

电话：020-61196733

传真：020-61139117

邮箱：13826157744@163.com

网址：<http://www.MaituFlow.com>

**Endress + Hauser**   
People for Process Automation